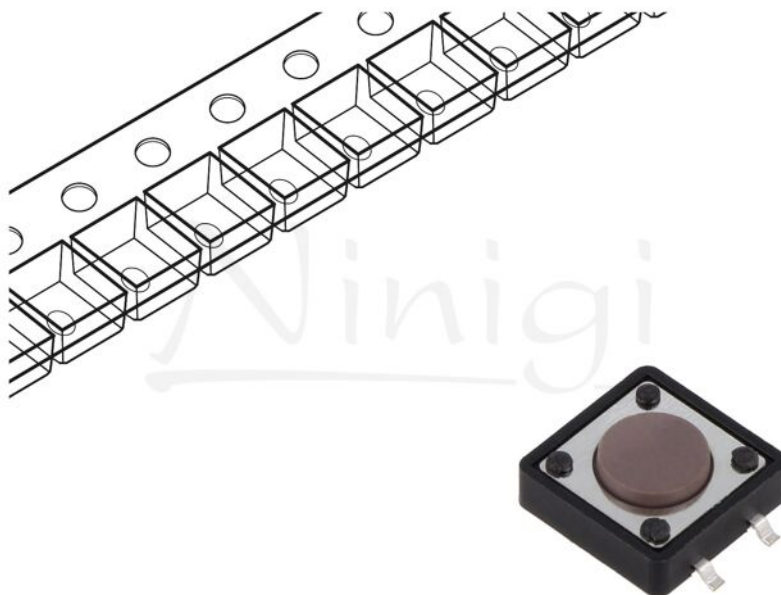


Fișă produs TACTM-24N-REEL



Simbol:	TACTM-24N-REEL
Grupă produse:	Microcomutatoare TACT

Parametri produs

Tip comutator:	microîntrerupător TACT
Configurație pini:	SPST-NO
Numărul tuturor pozițiilor:	2
Sarcină admisibilă contacte DC @R:	50mA / 12V DC
Montare:	SMT
Iluminare:	fără
Forță de comutare:	1,6N
Dimensiuni corp:	12x12mm
Înălțime buton:	4,3mm

Raster terminale:	5x12,4mm
Temperatura de lucru:	-20...70°C
Formă buton:	rotund
Culoare buton:	neagră
Terminale:	pt. lipit
Rezistență contact max.:	100mΩ
Rezistență izolație min.:	0,1GΩ
Temperatură lipire:	260°C / 5 s

Informații suplimentare

Greutate brută:	0,001 kg
------------------------	----------