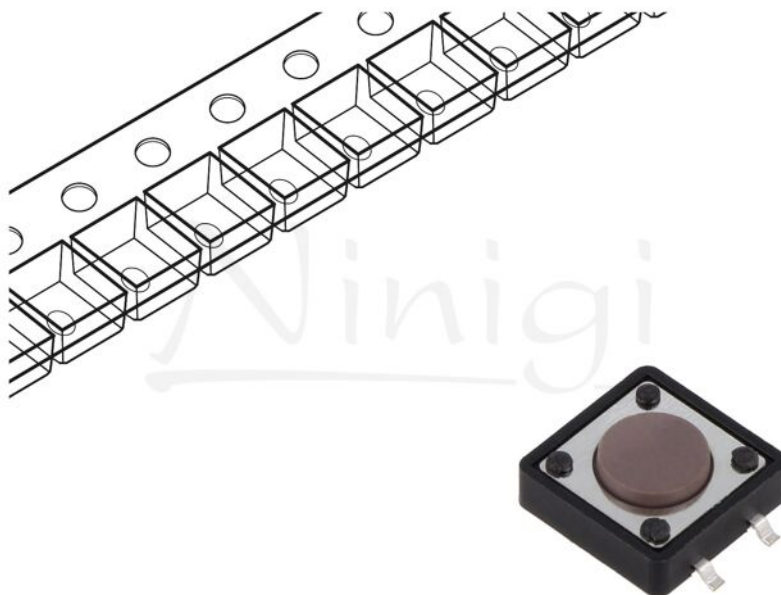


## Fișă produs TACTM-24N-REEL



<b>Simbol:</b>	TACTM-24N-REEL
<b>Grupă produse:</b>	Microcomutatoare TACT

## Parametri produs

<b>Tip comutator:</b>	microîntrerupător TACT
<b>Configurație pini:</b>	SPST-NO
<b>Numărul tuturor pozițiilor:</b>	2
<b>Sarcină admisibilă contacte DC @R:</b>	50mA / 12V DC
<b>Montare:</b>	SMT
<b>Iluminare:</b>	fără
<b>Forță de comutare:</b>	1,6N
<b>Dimensiuni corp:</b>	12x12mm
<b>Înălțime buton:</b>	4,3mm

<b>Raster terminale:</b>	5x12,4mm
<b>Temperatura de lucru:</b>	-20...70°C
<b>Formă buton:</b>	rotund
<b>Culoare buton:</b>	neagră
<b>Terminale:</b>	pt. lipit
<b>Rezistență contact max.:</b>	100mΩ
<b>Rezistență izolație min.:</b>	0,1GΩ
<b>Temperatură lipire:</b>	260°C / 5 s

## Informații suplimentare

<b>Greutate brută:</b>	0,001 kg
------------------------	----------